



**Szekszárdi Önkormányzat 9/2003.(IV.30.)
rendelete a temetőkről és a temetkezésről*
a módosításokkal egységes szerkezetben**

Szekszárd Megyei Jogú Város Közgyűlése a temetőkről és a temetkezésről szóló 1999. évi XLIII. tv. 41. § (3) bekezdésében kapott felhatalmazás alapján – figyelemmel az annak végrehajtására kiadott 145/1999.(X.1.) Korm. rendeletre (a továbbiakban: kormányrendelet) – az alábbi rendeletet alkotja:

Általános rendelkezések

1. §

- (1) A rendelet hatálya kiterjed Szekszárd Megyei Jogú Város közigazgatási területén fekvő, az önkormányzat tulajdonában álló köztemetőkre, az ott folyó temetkezési, temetőfenntartási, sírhelyhasználati tevékenységre, valamint a temetői szolgáltatásokat igénybevevő, illetve a tevékenységeket végző természetes és jogi személyekre.
- (2) Szekszárd Megyei Jogú Város területén működő köztemetők: Alsóvárosi, Újvárosi és Szőlőhegyi köztemető.
- (3)¹ A köztemetők fenntartója Szekszárd Megyei Jogú Város Önkormányzata (a továbbiakban: önkormányzat). A meglévő köztemetők bővítése, lezárása, megszüntetése és új köztemető létesítése az önkormányzat feladata.
- (4)² Az önkormányzat a köztemető és létesítményei fenntartásáról, üzemeltetéséről, valamint e rendelet 9. §-ának (1) bekezdése szerinti egyéb tevékenységek végzéséről a Panteon Kegyeleti Szolgáltató Kft. 7100 Szekszárd, Alkony u. 1. (a továbbiakban: üzemeltető) útján – kegyeleti közszolgáltatási szerződés keretében – gondoskodik.
- (5) A köztemetők fenntartásával és üzemeltetésével kapcsolatos feladatok ellátásához szükséges pénzügyi fedezet biztosításáról a közgyűlés az éves költségvetés keretében gondoskodik.

* A rendeletet a közgyűlés a 2003. április 24-i ülésén fogadta el.

¹ Módosította a 31/2006.(XII.21.) szekszárdi ör. 1. §. Hatályos 2007. január 1-től.

² Módosította a 31/2006.(XII.21.) szekszárdi ör. 1. §. Hatályos 2007. január 1-től.

- (6)³ Az üzemeltető saját honlapján, valamint hirdetőtábláján közzéteszi a veszélyes, rossz állapotú síremlékek listáját.
- (7)⁴ E rendeletben foglaltakat köteles betartani minden temető látogató természetes személy, a temetőekben vállalkozásszerűen munkát végző (ipari, szolgáltatási tevékenység) természetes személy egyéni vállalkozó, gazdálkodó szervezet, a temető üzemeltetője, valamint mindazok, akiknek a rendelet hatálya alá tartozó tevékenységek ellátása során, azzal összefüggésben jogai keletkeznek, és rá kötelezettségek hárulnak.
- (8)⁵ Az üzemeltető és a temetkezésben érintett más vállalkozók kötelesek egymással együttműködni. Az üzemeltető a temetkezési szolgáltatók között köteles az egyenlő bánásmód követelményét megtartani.

Temetkezési szabályok

2. §

- (1)⁶ A városban halottat eltemetni a működő köztemetőben és az izraelita temetőben, az elhamvasztott halott maradványait elhelyezni csak a működő köztemetőben lehet. A temetkezés történhet koporsóban, vagy a hamvak urnában, vagy dísz-szóró kútban történő elhelyezésével. A hamvakat tartalmazó urnát az eltemettető, vagy egyetértésével más hozzátartozó kívánságára a kormányrendeletben foglalt feltételek mellett ki kell adni.
- (2) A köztemetőben vallási közösség által végzett vallásos szertartás szerint⁷, valamint polgári szertartással történő temetés egyaránt lebonyolítható.
- (3) A temetkezési tevékenységet az üzemeltető, illetve a szolgáltatást végző a kegyeleti elvárásokhoz illő módon kell, hogy megszervezze.
- (4)⁸ A temetőknek és létesítményeinek alkalmasnak kell lenni a temetési tevékenység lebonyolítására. Az üzemeltető köteles gondoskodni a ravatalozó és hűtőberendezés megfelelő üzemképes állapotban tartásáról, s a szertartásokhoz szükséges eszközökről, felszerelésekről.
- (5) A temetkezés során az üzemeltető, illetve kegyeleti szolgáltatást végző köteles az etnikai, vagy vallási jellegű temetkezési szokásokat figyelembe venni, amennyiben azok más jogszabályokkal nem ellentétesek.
- (6) Köztemetőben temetkezni a jelen rendelet I. sz. függelékeként nyilvántartott, a temetőben kifüggesztett térkép szerint kialakított sírhelytáblák, temetési helyek igénybevételével lehet.
- (7)⁹

³ Beillesztette a 41/2017.(XII.6.) önkormányzati rendelet 1. §. Hatályos 2018. január 1-től.

⁴ Beillesztette a 67/2011.(XII.20.) szekszárdi ör. 1. §. Hatályos 2012. január 1-től.

⁵ Beillesztette a 67/2011.(XII.20.) szekszárdi ör. 1. §. Hatályos 2012. január 1-től.

⁶ Módosította a 41/2017.(XII.6.) önkormányzati rendelet 2. §. Hatályos 2018. január 1-től.

⁷ Módosította a 43/2013.(XII.23.) önkormányzati rendelet 5. §. Hatályos 2014. január 1-től.

⁸ Módosította a 33/2009.(XII.22.) szekszárdi ör. 1. §. Hatályos 2010. január 1-től.

⁹ Hatályát veszítette! Hatályon kívül helyezte a 31/2013.(VII.3.) önkormányzati rendelet 1. §. Hatálytalan 2013. július 4-től.

- (8)¹⁰ Amennyiben az üzemeltetőnél nem az eltemetető jár el személyesen, a képviselőt ellátó meghatalmazását is csatolni kell a megrendeléshez.

Temető létesítményei¹¹

2/A. §¹²

- (1) A köztemetőben a tárgyi és infrastrukturális feltételekről a kegyeleti közszolgáltatási szerződés felhatalmazása alapján az üzemeltetési és fenntartási feladatokat ellátó üzemeltető gondoskodik.
- (2) A köztemetőben a ravatalozót a temetés időpontja előtt legalább 1 órával korábban kell az üzemeltetőnek rendelkezésre bocsátani.
- (3) A ravatalozó használati díját a rendelet 2. melléklete tartalmazza, mely a hangosítás biztosítását magába foglalja.
- (4) A ravatalozó és annak berendezéseinek használata során az állagmegóváról a temetkezési szolgáltató köteles gondoskodni.

Temetési helyek

3. §

- (1)¹³ A köztemetőket sírhelytáblákra, a sírhelytáblákat sorokra, a sorokat pedig temetési helyekre kell felosztani. A temetési helyeket a sírhelytáblákban folytatólagos sorrendben kell felhasználni.
- (2)¹⁴ Külön sírhelytáblát kell kijelölni a sírboltok, a gyermek, a kettős, az urnasírhelyek részére, valamint a mesterséges vagy spontán abortusz folytán távozó magzat, csonkolt testrész, emberi szerv, szervmaradvány eltemetésére. A gyermeksírhelyekbe 10 éves vagy ennél fiatalabb korban elhunytak temetése történhet.
- (3)¹⁵ A betelt sírhelytáblákat az utolsó temetés napjával le kell zárni. Ezt követően a lezárt sírhelytáblákba koporsós temetés csak sírboltba, vagy sírhelybe rátemetéssel történhet.
- (4)¹⁶ A temető, temetőrész, vagy lejárt temetkezési hely kiürítésekor a sírjellel, síremléssel annak létesítője, halála után örököse jogosult rendelkezni. Ha a síremlék létesítője, illetőleg annak örököse a temető kiürítésére megjelölt időpontig azzal nem rendelkezik, a síremléket a temető üzemeltetője – temető tulajdonosával egyeztetve - hat hónap eltelté után értékesítheti. Az ebből származó bevétel kizárólag a temető fenntartására fordítható.
- (5)¹⁷ Amennyiben a temetkezési helyek használati ideje lejárt, az üzemeltető hirdetményben köteles a hozzátartozók figyelmét a lejárat előtt hat hónappal erre felhívni. Ha a temetkezési helyek használati idejét a hozzátartozók nem hosszabbítják meg, az

¹⁰ Beillesztette a 67/2011.(XII.20.) szekszárdi ör. 2. §. Hatályos 2012. január 1-től.

¹¹ Beillesztette a 43/2013.(XII.23.) önkormányzati rendelet 1. §. Hatályos 2014. január 1-től.

¹² Beillesztette a 43/2013.(XII.23.) önkormányzati rendelet 1. §. Hatályos 2014. január 1-től.

¹³ Módosította a 31/2006.(XII.21.) szekszárdi ör. 3. § (1) bekezdése. Hatályos 2007. január 1-től.

¹⁴ Módosította a 2/2014.(II.4.) önkormányzati rendelet 1. §. Hatályos 2014. február 5-től.

¹⁵ Átszámozta a 31/2006.(XII.21.) szekszárdi ör. 3. § (2) bekezdése. Hatályos 2007. január 1-től.

¹⁶ Módosította a 41/2017.(XII.6.) önkormányzati rendelet 3. § (1) bekezdése. Hatályos 2018. január 1-től.

¹⁷ Módosította a 28/2010.(XII.22.) szekszárdi ör. 1. §. Hatályos 2011. január 1-től.

üzemeltető a használati idő lejártá után a temetkezési helyet újra értékesítheti. A használati idő lejártáról a hirdetményt a temető főbejáratánál, valamint az üzemeltető ügyfélszolgálatánál elhelyezett hirdetőtáblán kell kifüggeszteni.

- (6)¹⁸ Ha a temetkezési helyek használati idejét a hozzátartozók nem hosszabbítják meg, az üzemeltető a használati idő lejártá után azt kiürítheti és az urnákat az erre a célra kialakított sírboltba helyezheti.
- (7)¹⁹ A temető, temetőrész kiürítésékor a 100 évnél régebbi, vagy képzőművészeti alkotást is magába foglaló síremlék bontásához a városi főépítész hozzájárulása szükséges.

4. §

(1)²⁰ A sírhelyek méretei:

- egyes felnőtt sírhely: 210 X 90 cm ,
- kettős sírhely: 210 X 180 cm,
- gyermek sírhely: 170 X 90 cm.

Felnőtt sírhelyekbe felnőtt sírhely megváltása esetén 10 éves vagy ennél fiatalabb korban elhunyt is temethető. Ez esetben a sírhely méretének a felnőtt sírhely méretével azonosnak kell lenni.

(2)²¹ Normál mérettől eltérő koporsóméret esetén a sírhely méreteit az eltérésnek megfelelően módosítani kell, úgy, hogy annak minden oldala legalább 10 cm-rel nagyobb legyen mint a koporsó.

(3)²² A sírgödör mélysége a kormányrendelet 11. §-ának (3) bekezdése szerint 200 cm. Koporsós rátemetés esetén úgy kell mélyíteni, hogy a felülre kerülő koporsó aljzata legalább 160 cm mélységbe kerüljön.

(4)²³ A sírok egymástól való távolságának legalább 60 cm-nek kell lenni. A működő temetők esetében a korábban kialakított körülményeket²⁴ adottnak kell tekinteni.

(5)²⁵ A sírboltok méretei:

kétszemélyes sírbolt:	100 x 220 cm	mélysége: 200 cm
négyszemélyes sírbolt:	200 x 220 cm	mélysége: 200 cm
hatszemélyes sírbolt:	200 x 220 cm	mélysége: 260 cm

(6)²⁶ A kolumbáriumban az urnák elhelyezése minimálisan 30 x 30 x 30 cm-es belméretű és szilárd lappal légmentesen lezárt urnafülkébe történhet.

(7)²⁷ Urna földbetemetése esetén a sírhely legalább 60 x60 cm, mélysége legalább egy méter.

¹⁸ Módosította a 28/2010.(XII.22.) szekszárdi ör. 1. §. Hatályos 2011. január 1-től.

¹⁹ Módosította a 41/2017.(XII.6.) önkormányzati rendelet 3. § (2) bekezdése. Hatályos 2018. január 1-től.

²⁰ Módosította a 31/2006.(XII.21.) szekszárdi ör. 4. § (1) bekezdése. Hatályos 2007. január 1-től.

²¹ Beillesztette a 31/2006.(XII.21.) szekszárdi ör. 4. § (2) bekezdése. Hatályos 2007. január 1-től.

²² Beillesztette a 31/2006.(XII.21.) szekszárdi ör. 4. § (2) bekezdése. Hatályos 2007. január 1-től.

²³ Átszámozta a 31/2006.(XII.21.) szekszárdi ör. 4. § (2) bekezdése. Hatályos 2007. január 1-től.

²⁴ Módosította a 31/2006.(XII.21.) szekszárdi ör. 15. § (3) bekezdése. Hatályos 2007. január 1-től.

²⁵ Módosította a 33/2009.(XII.22.) szekszárdi ör. 3. §. Hatályos 2010. január 1-től.

²⁶ Átszámozta a 31/2006.(XII.21.) szekszárdi ör. 4. § (2) bekezdése. Hatályos 2007. január 1-től.

²⁷ Átszámozta a 31/2006.(XII.21.) szekszárdi ör. 4. § (2) bekezdése. Hatályos 2007. január 1-től.

(8)²⁸ A sírdombok magassága legfeljebb 30 cm lehet, a sírhelyeken a sírdomb felhantolása nem kötelező.

(9)²⁹ A hamvakat tartalmazó urnát urnafülkében elhelyezni, urnasírba temetni vagy sírhelybe, sírboltba rátemetni egyaránt szabad, valamint az urna urnatartóban a sír felületére helyezhető. A sírhelybe alapméretenként további négy, hamvakat tartalmazó urna helyezhető el. A temetési helyen rögzítve, urnatartó dobozban további kettő, hamvakat tartalmazó urna elhelyezésére van lehetőség.

(10)³⁰ Urnasírboltok méretei:

a) Négyszemélyes urnasírbolt: 60 x 40 cm

b) Hatszemélyes urnasírbolt: 80 x 70 cm

(11)³¹

(12)³² Az egyes temetkezési helyek, illetve az azokra építhető síremlékek méretezését, rajzi ábrázolását a 3. melléklet tartalmazza.

5. §

(1)³³ A temetési hely e rendeletben meghatározott mértékű térítési díj ellenében váltható meg. A temetési hely az újbóli megváltás idején érvényes időtartamra és díjért a rendelkezésre jogosult, vagy annak örököse által újból megváltható.

A megváltott sírhelyről a rendelkezésre jogosult, vagy annak örököse lemondhat.

(2) A térítési díjakat a rendelet 1. melléklete³⁴ tartalmazza.

(3) Sírhelyet, kettős sírhelyet és sírboltot az állampolgárok életükben is megválthatnak. A megváltott sírhely, kettős sírhely kitűzésére azonban csak a halál bekövetkezésekor kerülhet sor.

(4) A temetési helyet az üzemeltető jelöli ki a megváltás térítési díjának befizetése után.

(5)³⁵ A megváltási díjat az első megváltás alkalmával a temetési jog felett rendelkezni jogosult vagy az általa megbízott, az újraváltáskor a temetési hely felett rendelkezni jogosult, vagy annak örököse, illetve általa megbízott köteles megfizetni. A díjakat minden esetben a temetést, kihantolást, rátemetést megelőzően kell megfizetni.

(6)³⁶ Ha a sírhely nem váltható meg újra, de a hozzátartozó – a használati idő lejárta előtt – a holttest maradványokat, (hamvakat) a kiürítéskor ugyanabban a temetőben, vagy másik köztemetőben levő új sírba helyezi el, az új sírhely megváltási díja az áthelyezéskor

²⁸ Beillesztette a 31/2006.(XII.21.) szekszárdi ör. 4. § (3) bekezdése. Hatályos 2007. január 1-től.

²⁹ Módosította a 8/2016.(III.2.) önkormányzati rendelet 1. §. Hatályos 2016. március 3-tól.

³⁰ Beillesztette a 43/2013.(XII.23.) önkormányzati rendelet 3. §. Hatályos 2014. január 1-től.

³¹ Hatályát veszítette. Hatályon kívül helyezte a 2/2014.(II.4.) önkormányzati rendelet 2. §. Hatálytalan 2014. február 5-től.

³² Beillesztette a 41/2017.(XII.6.) önkormányzati rendelet 4. §. Hatályos 2018. január 1-től.

³³ Beillesztette a 67/2011.(XII.20.) szekszárdi ör. 3. §. Hatályos 2012. január 1-től.

³⁴ Módosította a 67/2011.(XII.20.) szekszárdi ör. 10. §. Hatályos 2012. január 1-től.

³⁵ Beillesztette a 31/2006.(XII.21.) szekszárdi ör. 5. § (2) bekezdése. Hatályos 2007. január 1-től.

³⁶ Beillesztette a 31/2006.(XII.21.) szekszárdi ör. 5. § (2) bekezdése. Hatályos 2007. január 1-től.

érvényben lévő díjtételeket alapul véve a következő megváltásig számolt díj időarányos része.

- (7)³⁷ A temetési helyek használatának joga – a sírbolt kivételével – magánszemélyek között nem ruházható át, nem örökölhető.
- (8)³⁸ Ha a temetési hely felett rendelkezni jogosult bejelenti, hogy a holttestet más temetési helyen kívánja eltemetni, úgy a megváltási díj időarányos részét – a visszatérítéskor érvényben lévő díjtételek alapul vételével – vissza kell téríteni. A megváltott, de fel nem használt temetési helyről érvényesen csak az üzemeltetőnél tett nyilatkozattal lehet lemondani.
- (9)³⁹ A temetkezési helyek nem vonhatók össze.

Dízsírhelyek

6. §

- (1) Dízsírhely a köztemetőben kijelölt olyan sírhely, melyet a közgyűlés örök temetkezési hely céljára jelöl ki az elhunyt személy kimagasló érdemeinek elismeréséül.
- (2) A dízsírhely 220 cm-re mélyített egyes sírhely, amelyre a későbbi rátemetést a házastárs részére biztosítani kell.
- (3) A dízsírhely személyre szóló adományozásáról – a közgyűlés által átruházott hatáskörben – a polgármester dönt.
A dízsírhely adományozásáról az elhunyt legközelebbi hozzátartozóját és a köztemető üzemeltetőjét írásban értesíteni kell.⁴⁰
- (4) Az adományozott dízsírhelyek örök jellegűek, a köztemető fenntartásáig megmaradnak. A temető átrendezése, vagy megszüntetése esetén a dízsírok áthelyezéséről a közgyűlés dönt.
- (5) Az adományozott dízsírok síremlékeinek felállításáról a közgyűlés dönt és a hozzátartozókkal együtt gondoskodik azok fenntartásáról.
- (6) A köztemetőkben elhelyezett katonasírok gondozásáról az önkormányzat gondoskodik.

A temetési hely feletti rendelkezési jog időtartama

7. §

- (1)⁴¹ A temetési hely feletti rendelkezési jog időtartama (használati idő)

- a)* a koporsós betemetés, illetve rátemetés napjától számított 25 év;
b) sírbolt esetén 60 év;
c) urnafülke és urnasírhely esetén 10 év;

³⁷ Beillesztette a 31/2006.(XII.21.) szekszárdi ör. 5. § (2) bekezdése. Hatályos 2007. január 1-től.

³⁸ Beillesztette a 31/2006.(XII.21.) szekszárdi ör. 5. § (2) bekezdése. Hatályos 2007. január 1-től.

³⁹ Beillesztette a 41/2017.(XII.6.) önkormányzati rendelet 5. §. Hatályos 2018. január 1-től.

⁴⁰ Kiegészítette a 31/2006.(XII.21.) szekszárdi ör. 6. §. Hatályos 2007. január 1-től.

⁴¹ Módosította a 31/2006.(XII.21.) szekszárdi ör. 7. §. Hatályos 2007. január 1-től.

d) urnasírbolt esetén 20 év.

- (2) A temetési hely újbóli megváltása esetén a rendelkezési jog időtartama újra kezdődik, illetve meghosszabbodik az újbóli megváltás idején érvényes időtartammal.
- (3)⁴² A lejárt megváltási idejű temetési helyek újraváltása esetén, az egy éven túli fizetési elmaradás a temetési helyre vonatkozóan - az 1. mellékletben megállapított díjjal időarányosan - érvényesítésre kerül.

A temetők rendje

8. §

- (1) A temetők nyitvatartási idejét az üzemeltető állapítja meg, melyet a temető bejáratánál jól látható helyen ki kell függeszteni.
- (2) A temetőekben mindenki a hely csendjének, a kegyeletnek megfelelő magatartást köteles tanúsítani.
- (3)⁴³ A köztemető területén tilos gépjárművel közlekedni, kivéve:
 - a) a súlyos mozgáskorlátozott személyt szállító gépjárművet;
 - b) a temetkezési tevékenységben részt vevő gépjárművet;
 - c) a köztemető üzemeltetéséhez szükséges gépjárművet.
 - d) a köztemetőben egyéb vállalkozói tevékenység folytatásához használt gépjárművet, az üzemeltető engedélyével.
- (4) A temetők és épületeinek, valamint tartozékainak – beleértve a sírokat, síremlékeket, parkokat és a növényzetet is – rongálása, beszennyezése tilos.
- (5)⁴⁴ A temetkezési helyek gondozásával kapcsolatban keletkező hulladékot a sírhelyek között tárolni tilos. A hulladékot az üzemeltető által kijelölt tároló helyre kell szállítani.
- (6)⁴⁵ A temető területén talajt és gyepet engedély nélkül felásni és a növényeket más- hova elvinni tilos. A temetkezési helyek körül padot, betonlépcsőt elhelyezni csak az üzemeltető engedélyével lehet. A temető területéről földet kivinni tilos.
- (7) Az urnafal körül sírhalmot emelni, növényzetet telepíteni, sírjelet elhelyezni tilos.
- (8)⁴⁶ A köztemetőbe állatot bevinni – a vakvezető, terápiás és mozgáskorlátozottakat segítő eb és a fegyveres és rendészeti szervek szolgálati ebek kivételével – tilos.
- (9) Tíz éven aluli gyermek a temető területén csak felnőtt felügyelete mellett tartózkodhat.

⁴² Beillesztette a 41/2017.(XII.6.) önkormányzati rendelet 6. §. Hatályos 2018. január 1-től.

⁴³ Módosította a 31/2006.(XII.21.) szekszárdi ör. 8. § (1) bekezdése. Hatályos 2007. január 1-től.

⁴⁴ Módosította a 41/2017.(XII.6.) önkormányzati rendelet 7. § (1) bekezdése. Hatályos 2018. január 1-től.

⁴⁵ Módosította a 41/2017.(XII.6.) önkormányzati rendelet 7. § (1) bekezdése. Hatályos 2018. január 1-től.

⁴⁶ Módosította a 8/2016.(III.2.) önkormányzati rendelet 2. §. Hatályos 2016. március 3-tól.

- (10)⁴⁷ A temetőben gyertyát, vagy mécsest gyújtani legkésőbb a zárás előtt fél órával szabad a tűzvédelmi előírások betartásával. A tűzveszély elkerüléséhez szükséges intézkedést annak kell megtenni, aki a gyertyát, vagy mécsest meggyújtotta.
- (11)⁴⁸ Hétfőtől péntekig munkanapokon 9.00 órától 17.00 óráig terjedő időtartamban kerülhet sor temetésre. A hozzátartozó és az üzemeltető ettől eltérő időpontban is megállapodhat.
- (12)⁴⁹
- (13)⁵⁰ Az üzemeltető a köztemetőben folyamatosan biztosítja az elhunytak átvételét. Az elhunytak átadásának időpontját az üzemeltetővel, az általa megjelölt elérhetőségeken egyeztetni kell.
- (14)⁵¹ Az elhunytak kiadása munkanapokon de. 8⁰⁰ - 10⁰⁰ óráig és du. 15⁰⁰ – 16⁰⁰ óráig az üzemeltetővel történt előzetes egyeztetés alapján történik.

8/A. §⁵²

- (1) A köztemetőben a temetési helyek gondozásáról, a gyomtalanításáról a temetési hely felett rendelkező személy gondoskodik.
- (1a)⁵³ A temetési helyen kívül - az üzemeltető vagy az önkormányzat által történő temető parkosítás kivételével- növényt ültetni tilos.
- (1b)⁵⁴ A temető kulturált kiépítésének és gondozottságának biztosítása érdekében a rendelkezésre jogosult köteles a temetési hely ápolásáról gondoskodni.
- (2) A síremlék karbantartásáért, balesetveszélytől mentes állapotának megőrzéséért az építtető felelős.
- (3) A köztemetőben csak a temetési helyek, síremlékek díszítésére szolgáló, a kegyeleti jelleget nem sértő tárgyak (virágok, koszorúk, vázák, mécsesek, gyertyák stb.) helyezhetők el.
- (4)⁵⁵ Az üzemeltető a gondozatlan, kegyeletet sértő, elhanyagolt, elgazosodott sírok rendbetételét, gyomtalanítását, különösen nagyra nőtt fák, bokrok, növények esetén minden előzetes értesítés nélkül elvégezheti a rendelkezési jog tulajdonosának költségére.
- (5) A rossz helyre ültetett növényekben, valamint a sírokon kinőtt gyomnövények kaszálása során bekövetkezett károkért az üzemeltető nem tartozik felelősséggel.

⁴⁷ Módosította a 41/2017.(XII.6.) önkormányzati rendelet 7. § (2) bekezdése. Hatályos 2018. január 1-től.

⁴⁸ Módosította a 41/2017.(XII.6.) önkormányzati rendelet 7. § (2) bekezdése. Hatályos 2018. január 1-től.

⁴⁹ Hatályát veszítette! Hatályon kívül helyezte a 35/2017.(XI.2.) önkormányzati rendelet 14. § 1. pontja. Hatálytalan 2017. november 3-tól.

⁵⁰ Beillesztette a 67/2011.(XII.20.) szekszárdi ör. 4. §. Hatályos 2012. január 1-től.

⁵¹ Beillesztette a 67/2011.(XII.20.) szekszárdi ör. 4. §. Hatályos 2012. január 1-től.

⁵² Beillesztette a 31/2006.(XII.21.) szekszárdi ör. 9. §. Hatályos 2007. január 1-től.

⁵³ Beillesztette a 67/2011.(XII.20.) szekszárdi ör. 5. §. Hatályos 2012. január 1-től.

⁵⁴ Beillesztette a 67/2011.(XII.20.) szekszárdi ör. 5. §. Hatályos 2012. január 1-től.

⁵⁵ Módosította a 33/2009.(XII.22.) szekszárdi ör. 5. §. Hatályos 2010. január 1-től.

- (6) A sírokra ültetett növények nem terjeszkedhetnek túl a temetési helyeken, és nem akadályozhatják a sírok közötti közlekedést, azok megközelítését.
- (7) A sírokra tilos ültetni:
- a) kúszónövényt (iszalag félék, folyondár félék, vadszőlő félék)
 - b) lombhullató fa- és cserjefélék;
 - c) törpeméretű örökzöldek kivételével lomb- és tűlevelű örökzöldeket.
- (8) A temetési hely gondozása úgy végezhető, hogy az ne sértse más elhunyt hozzátartozójának, illetve a látogatóknak a kegyeleti érzéseit és ne akadályozza azokat a sírgondozásban.
- (9) A temetési hely gondozása során a szomszéd temetési hely nem sérülhet.
- (10)⁵⁶ Temetkezési helyen történő növénytelepítés ellenőrzése és a rendelet előírásaitól eltérő ültetés jelzése az önkormányzat felé a temető üzemeltetőjének feladata.
- (11)⁵⁷ A temető rendje és tisztasága érdekében exhumálások, síráthelyezések, temetkezési hely nyitások vagy más ok következtében feleslegessé vált sírkőmaradványokat, egyéb bontási törmelékeket a rendelkezni jogosult a munkálatokat követő tíz munkanapon belül a temető területéről elszállítani tartozik. Amennyiben a rendelkezni jogosult e kötelezettségének nem tesz eleget, az üzemeltető a rendelkezni jogosult költségére jogosult azt elszállítani.

Temetkezési szolgáltatások és a köztemetőben végzett egyéb vállalkozói tevékenységek⁵⁸

9. §

- (1)⁵⁹ A köztemetőkben temetkezési szolgáltatást az arra jogosult vállalkozó, illetve gazdasági társaság végezhet. A köztemetőn belüli, az elhunyt hűtésével, a sírhelynyitással és visszahantolással kapcsolatos feladatok ellátására az üzemeltető szakszemélyzetének és berendezésének igénybevétele (a továbbiakban: az üzemeltető által biztosított szolgáltatás) kötelező.
- (2)⁶⁰ A temetkezési szolgáltatók a temetői létesítmények, valamint az üzemeltető által biztosított szolgáltatás igénybevételeért e rendelet 2. mellékletében⁶¹ meghatározott díjat kötelesek fizetni, amely díjak megfizetése temetkezési szolgáltató tevékenysége végzése során a kormányrendelet 55. §-ának (1) bekezdése alapján az üzemeltető számára is kötelező.
- (3)⁶² A temetőben síremlék bontási, állítási, sírbolt építési, bontási, továbbá javítási, felújítási munkálatokat a rendelkezni jogosult megbízása alapján bármely egyéni, vagy társas

⁵⁶ Beillesztette a 41/2017.(XII.6.) önkormányzati rendelet 8. §. Hatályos 2018. január 1-től.

⁵⁷ Beillesztette a 41/2017.(XII.6.) önkormányzati rendelet 8. §. Hatályos 2018. január 1-től.

⁵⁸ Módosította a 31/2006.(XII.21.) szekszárdi ör. 15. § (3) bekezdése. Hatályos 2007. január 1-től.

⁵⁹ Módosította a 19/2008.(IV.2.) szekszárdi ör. 1. § . Hatályos 2008. május 1-től.

⁶⁰ Beillesztette a 31/2006.(XII.21.) szekszárdi ör. 10. § (2) bekezdése. Hatályos 2007. január 1-től.

⁶¹ Módosította a 67/2011.(XII.20.) szekszárdi ör.10. §. Hatályos 2012. január 1-től.

⁶² Átszámolta a 31/2006.(XII.21.) szekszárdi ör. 10. § (2) bekezdése. Hatályos 2007. január 1-től.

vállalkozás végezhet. A munkavégzést a munka megkezdése előtt legalább 2 nappal írásban be kell jelenteni az üzemeltetőnek, vagy a temető- gondnoknak.

- (4)⁶³ A temetőben a (3) bekezdésben⁶⁴ felsorolt munkát végző megbízott igénybe veheti az üzemeltető által biztosított közműveket (utakat, szeméttárolót, víz, villanyáramot, stb.) és ezek használatáért temetőfenntartási hozzájárulást⁶⁵ köteles fizetni a 2. melléklet⁶⁶ szerint a munkálatok megkezdése előtt.
- (5)⁶⁷ A (2) és (4) bekezdés⁶⁸ szerinti⁶⁹ díjakat a rendelet 2. melléklete⁷⁰ tartalmazza.
- (6)⁷¹ A síremlékkészítők, és más a temetőben munkát végző vállalkozók, természetes személyek – a hozzátartozók részéről történt sírgondozás, a temetési hely növényvel való beültetése és díszítése kivételével - a munkavégzés körülményeiről, időpontjáról, kötelesek az üzemeltetővel egyeztetni és az üzemeltetőnek a temető rendjével kapcsolatos – e rendeletben, valamint a Korm. rendelet 23. §-ában foglaltakon alapuló - utasításait betartani.
- (7)⁷² Engedélyköteles tevékenységnél az engedélyt is be kell mutatni az üzemeltető részére.
- (8)⁷³ Építési, illetőleg bontási munkát csak az üzemeltető helyszíni szemléje után lehet megkezdeni.
- (9)⁷⁴ Síremléssel, sírbolttal kapcsolatos kivitelezői munkák hétköznap április 01. és szeptember 30. között 7 órától 17 óráig, október 01. és március 31. között 7 órától 15 óráig végezhető a köztemetőben. November 1-jét megelőző és az azt követő 5 munkanapon, továbbá szombaton, vasárnap és ünnepnap szakipari munka nem végezhető.
- (10)⁷⁵ A temetőben munkát végző vállalkozók a munkálatok befejezését kötelesek az üzemeltetőnek bejelenteni. A munkálatok befejezését követően a törmelékot, hulladékot kötelesek elszállítani vagy elszállíttatni és a temetési hely környezetét rendezetten, tisztán hagyni. Amennyiben ezen kötelezettségét az érintett nem teljesíti, az üzemeltető a munkát végző költségére végzi el.
- (11)⁷⁶ Lejárt megváltási idejű temetési helyen munkálatok végzése nem engedélyezhető.
- (12)⁷⁷ A temetőben végzett munkákról a temető üzemeltetőjének nyilvántartást kell vezetnie, melynek tartalmazni kell a vállalkozó nevét, telephelyét, a temetkezési hely pontos

⁶³ Átszámozta a 31/2006.(XII.21.) szakszabályi ö. 10. § (2) bekezdése. Hatályos 2007. január 1-től.

⁶⁴ Módosította a 31/2006.(XII.21.) szakszabályi ö. 15. § (3) bekezdése. Hatályos 2007. január 1-től.

⁶⁵ Módosította a 31/2006.(XII.21.) szakszabályi ö. 15. § (3) bekezdése. Hatályos 2007. január 1-től.

⁶⁶ Módosította a 67/2011.(XII.20.) szakszabályi ö. 10. §. Hatályos 2012. január 1-től.

⁶⁷ Átszámozta a 31/2006.(XII.21.) szakszabályi ö. 10. § (2) bekezdése. Hatályos 2007. január 1-től.

⁶⁸ Módosította a 31/2006.(XII.21.) szakszabályi ö. 15. § (3) bekezdése. Hatályos 2007. január 1-től.

⁶⁹ Módosította a 31/2006.(XII.21.) szakszabályi ö. 15. § (2) bekezdése. Hatályos 2007. január 1-től.

⁷⁰ Módosította a 67/2011.(XII.20.) szakszabályi ö. 10. §. Hatályos 2012. január 1-től.

⁷¹ Módosította a 67/2011.(XII.20.) szakszabályi ö. 6. §. Hatályos 2012. január 1-től.

⁷² Beillesztette a 31/2006.(XII.21.) szakszabályi ö. 10. § (3) bekezdése. Hatályos 2007. január 1-től.

⁷³ Beillesztette a 31/2006.(XII.21.) szakszabályi ö. 10. § (3) bekezdése. Hatályos 2007. január 1-től.

⁷⁴ Módosította a 41/2017.(XII.6.) önkormányzati rendelet 9. § (1) bekezdése. Hatályos 2018. január 1-től.

⁷⁵ Módosította a 33/2009.(XII.22.) szakszabályi ö. 6. §. Hatályos 2010. január 1-től.

⁷⁶ Kiegészítette a 33/2009.(XII.22.) szakszabályi ö. 7. §. Hatályos 2010. január 1-től.

⁷⁷ Beillesztette a 41/2017.(XII.6.) önkormányzati rendelet 9. § (2) bekezdése. Hatályos 2018. január 1-től.

helyét, a díjfizetés tényét, a munkakezdés előtti és a befejezés kori állapotot dokumentáló fotóval.

Síremlékek, sírboltok

10. §

- (1) ⁷⁸A sírbolt helyét az üzemeltető jelöli ki. A sírbolt alépítményi kivitelezési munkáit minden esetben az üzemeltető végezteti. A sírboltra történő síremlék építési munkák végzésének várható időpontját, továbbá a síremlék és tartozékai, valamint az emlékoszlop tervét (vázrajzát) az üzemeltetőnek az építés, ill. elhelyezés előtt be kell mutatni.
- (2) A sírbolt felett rendelkezőnek azt kell tekinteni, aki a használati díjat megfizette.
- (3) Arra nézve, hogy a sírboltba kik temetkezhetnek, a létesítőnek a sírboltkönyvbe bejegyzett rendelkezései az irányadók.
- (4) ⁷⁹A sírboltba koporsóban csak annyi elhunyt személy temethető, ahány férőhelyre azt építették. Ezen kívül két férőhelyes sírboltba további hat urna, négyszemélyes és hatszemélyes sírboltba további tizenkét urna helyezhető el. Amennyiben a sírbolt tulajdonosa a temetkezési jogosultságról a sírboltkönyvben, vagy végrendeletileg nem tett rendelkezést, úgy a sírboltba az elhalt hozzátartozói az elhalálozás sorrendjében temethetők. A sírbolt tulajdonosának kérelmére a sírboltban elhelyezett koporsókban lévő porladáson túli csontmaradványokat össze kell gyűjteni és hamvasztás után urnában, illetőleg gyermekkoporsóban a sírboltba vissza kell helyezni. Ebben az esetben a maradványok csak urnahelynek számítanak.
- (5) ⁸⁰Síremléket szilárd talajra kell építeni. A járda a sírhely széleitől legfeljebb harminc centimétert foglalhat el.
- (6) ⁸¹A síremlék körül létesített járda magassága a talajszinttől számítva legfeljebb öt centiméter lehet.
- (7) A síremléknek meg kell felelnie a temető arculatának. Közízlést sértő formájú és felírással ellátott síremléket felállítani nem szabad.
- (8) ⁸²A mesterséges vagy spontán abortusz folytán távozó magzat, csonkolt testrész, emberi szerv, szervmaradvány eltemetésére kijelölt sírhelytáblában semmilyen építmény nem építhető, növény nem ültethető és sírhant készítése is tilos.
- (9) ⁸³Temetői létesítményeket (síremlék, sírbolt, stb.) elkészültük után a temető üzemeltetőjének be kell mutatni.
- (10) ⁸⁴A köztemető területéről síremléket, fejfát – vagyonvédelmi okokból – csak az üzemeltetőnek történt előzetes bejelentés után szabad kivinni.

⁷⁸ Módosította a 31/2006.(XII.21.) szakszárdi ör. 11. § (1) bekezdése. Hatályos 2007. január 1-től.

⁷⁹ Módosította a 28/2010.(XII.22.) szakszárdi ör. 2. §. Hatályos 2011. január 1-től.

⁸⁰ Módosította a 41/2017.(XII.6.) önkormányzati rendelet 10. § (1) bekezdése. Hatályos 2018. január 1-től.

⁸¹ Módosította a 41/2017.(XII.6.) önkormányzati rendelet 10. § (1) bekezdése. Hatályos 2018. január 1-től.

⁸² Beillesztette a 31/2006.(XII.21.) szakszárdi ör. 11. § (2) bekezdése. Hatályos 2007. január 1-től.

⁸³ Átszámolta a 31/2006.(XII.21.) szakszárdi ör. 11. § (2) bekezdése. Hatályos 2007. január 1-től.

- (11)⁸⁵ Rátemetés esetén – a balesetek elkerülése végett – a temetési helyen levő síremléket a temettetőnek a járda szintjéig le kell bontatnia.
- (12)⁸⁶ A temetés miatt lebontott síremlékek biztonságos visszaállításának megtörténtét az üzemeltető ellenőrzi.
- (13)⁸⁷ A temető területére csak kész síremlék vihető be. A síremlék csak akkor helyezhető el, ha a sírhelyen lévő, előzőleg elbontott és beépítésre már nem használható síremlék és részei elszállításra kerültek.
- (14)⁸⁸ Rátemetés miatt lebontott síremlék 6 hónapon belül visszaállítandó. A lebontott síremlék elhelyezéséről úgy kell gondoskodni, hogy az másokat a temetőben történő közlekedésben ne akadályozzon, és másnak kárt ne okozzon. A nem megfelelően elhelyezett síremlékeket az üzemeltető a temetői kőtárba szállítja a tulajdonos költségére. A síremléknek a temető területén való tárolása az üzemeltetőnek nem kötelezettsége, az abban keletkezett károkért felelősség nem terheli.
- (15)⁸⁹ A megbontott síremlék egyes darabjait idegen sírokon tárolni tilos.
- (16)⁹⁰ Koporsós rátemetés esetén a temetéskor érvényes sírhelyhasználati díj időarányos részét kell megfizetni. Rátemetés esetén a teljes összefüggő sírra (pl. kettős sír) vonatkozó és a temetéskor érvényben lévő sírhelyhasználati díj olyan időarányos részét kell megfizetni, amellyel biztosítható a további 25 év használati idő.
- (17)⁹¹ Sírboltba csak a sírboltkönyvbe bejegyzett számú koporsót lehet elhelyezni. Sírboltba a 60 év használati időn belül temetni csak abban az esetben lehet, ha azt a sírbolt műszaki állapota lehetővé teszi, állékonysága nem veszélyeztet életet vagy biztonságos használatot. Ha temetés esetén a használati időből még 25 év porladási idő biztosított, úgy megváltási díjat nem kell fizetni. 25 év porladási időt el nem érő temetés esetén temetni csak abban az esetben lehet, ha a használati idő kiegészítése vagy meghosszabbítása 60, de legalább 30 évre történik.

10/A. §⁹²

Kötelező nyilvántartások

11. §

- (1) Az üzemeltető minden temetőben nyilvántartó könyvet és sírbolt könyvet köteles vezetni a jogszabályban előírt tartalommal. Gondoskodni kell arról, hogy e könyvekbe az eltemettető és a temetési hely felett rendelkező jogosult személy betekinthessen.

⁸⁴ Beillesztette a 31/2006.(XII.21.) szekszárdi ör. 11. § (3) bekezdése. Hatályos 2007. január 1-től.

⁸⁵ Beillesztette a 31/2006.(XII.21.) szekszárdi ör. 11. § (3) bekezdése. Hatályos 2007. január 1-től.

⁸⁶ Beillesztette a 31/2006.(XII.21.) szekszárdi ör. 11. § (3) bekezdése. Hatályos 2007. január 1-től.

⁸⁷ Beillesztette a 67/2011.(XII.20.) szekszárdi ör. 7. §. Hatályos 2012. január 1-től.

⁸⁸ Beillesztette a 67/2011.(XII.20.) szekszárdi ör. 7. §. Hatályos 2012. január 1-től.

⁸⁹ Beillesztette a 67/2011.(XII.20.) szekszárdi ör. 7. §. Hatályos 2012. január 1-től.

⁹⁰ Beillesztette a 41/2017.(XII.6.) önkormányzati rendelet 10. § (2) bekezdése. Hatályos 2018. január 1-től.

⁹¹ Beillesztette a 41/2017.(XII.6.) önkormányzati rendelet 10. § (2) bekezdése. Hatályos 2018. január 1-től.

⁹² Hatályát veszítette. Hatályon kívül helyezte a 2/2014.(II.4.) önkormányzati rendelet 2. §. Hatálytalan 2014. február 5-től.

- (2) Az egyes temetőkről készített térképet az üzemeltető a nyilvántartó könyvvel összhangban, folyamatosan köteles vezetni. Az elhunyt személy temetési helye után érdeklődőknek az üzemeltető a temető nyitvatartási ideje alatt köteles felvilágosítást adni.

A közösségi együttélés alapvető szabályait sértő magatartások⁹³

12. §⁹⁴

- (1) Községi együttélés alapvető szabályait sértő magatartást követ el az, aki
- a) a temető területén a talajt és gyepet engedély nélkül felássza és a növényeket máshova viszi, vagy a sírhely körül padot, betonlépcsőt az üzemeltető engedélye nélkül létesít, illetőleg a temető területéről földet kivisz,
 - b) az urnafal körül sírhalmot emel, vagy növényzetet telepít, sírhelyet helyez el,
 - c) a temető területére a vakvezető, terápiás és a mozgáskorlátozottakat segítő ebek, valamint a fegyveres szervek és rendészeti szervek szolgálati ebek kivételével állatot bevisz,
 - d) a temető területén a 8. § (3) bekezdés a)-d) pontjában meghatározott gépjármű kivételével – gépjárművel közlekedik,
 - e) a sírokra kúszónövényt (iszalag félek, folyondár félek, vadszőlő félek), lombhullató fa- és cserjefélét, vagy törpeméretű örökzöldek kivételével lomb- és tűlevelű örökzöldeket ültet,
 - f) hétköznap április 01. – szeptember 30. között 17 óra után, október 01. – március 31. között 15 óra után síremlékkal, sírbolttal kapcsolatos kivitelezői munkát, vagy szombaton, vasárnap és ünnepnap szakipari munkát végez,
 - g)⁹⁵
 - h) temetési helyen kívül – az üzemeltető vagy az önkormányzat által történő temető parkosítás kivételével - növényt ültet,
 - i) a temetőben végzendő síremlék bontási, állítási, sírbolt építési, bontási, továbbá javítási, felújítási munkálatok végzését a munka megkezdése előtt legalább 2 nappal írásban nem jelenti be, vagy olyan munkát végez, ami a bejelentésben nem szerepel,
 - j) a temetőben építési és bontási munkát az üzemeltető helyszíni szemlét megelőzően megkezd,
 - k) a temetőben engedélyköteles munkát az engedély bemutatása nélkül végez,
 - l) sírbolt építése esetén a sírbolt alépítményi kivitelezési munkáit nem az üzemeltetővel végezteti, illetve a sírboltra történő síremlék építési munkák végzésének várható időpontját, továbbá a síremlék és tartozékai, valamint az emlékoszlop tervét (vázrajzát) az üzemeltetőnek az építés, illetve elhelyezés előtt nem mutatja be,
 - m) a temető területén történő síremlékállítási, felújítási, bontási során feleslegessé váló anyagokat (sírjelet, annak darabjait, törmelékét stb.) nem szállítja el vagy a megbontott síremlék egyes darabjait idegen sírokon tárolja.

- (2) Az eljárás lefolytatására a közösségi együttélés alapvető szabályairól, és ezek elmulasztásának jogkövetkezményeiről szóló 15/2016. (V. 2.) önkormányzati rendeletet kell alkalmazni.

⁹³ Beillesztette a 15/2016.(V.2.) önkormányzati rendelet 7. §. Hatályos 2016. június 1-től.

⁹⁴ Beillesztette a 15/2016.(V.2.) önkormányzati rendelet 7. §. Hatályos 2016. június 1-től.

⁹⁵ Hatályát veszítette! Hatályon kívül helyezte a 35/2017.(XI.2.) önkormányzati rendelet 14. § 1. pontja. Hatálytalan 2017. november 3-tól.

Záró rendelkezések

13. §

- (1) A rendelet a kihirdetése napján lép hatályba.
- (2) E rendelet hatálybalépésével egyidejűleg a városi köztemetőkről szóló 49/1993.(XII.31.) KT. számú, valamint az ezt módosító 13/1994.(IV.5.) KT. számú rendelet 2. §-a hatályát veszti.

Jogharmonizációs záradék

14. §⁹⁶

E rendelet a belső piaci szolgáltatásokról szóló, az Európai Parlament és a Tanács 2006/123/EK irányelvnek megfelel.

Kocsis Imre Antal
polgármester

Dr. Ferincz János
aljegyző

Záradék:

A kihirdetés napja: 2003. április 30.

Dr. Ferincz János
aljegyző

Módosította a 21/2005.(X.3.) szekszárdi ör. 18. §
31/2006.(XII.21.) szekszárdi ör.
52/2007.(XII.19.) szekszárdi ör.
19/2008.(IV.2.) szekszárdi ör.
46/2008.(XII.22.) szekszárdi ör.
23/2009.(X.30.) szekszárdi ör. 12. §
33/2009.(XII.22.) szekszárdi ör.
19/2010.(X.4.) szekszárdi ör. 7. §
28/2010.(XII.22.) szekszárdi ör.
67/2011.(XII.20.) szekszárdi ör.
32/2012.(V.31.) szekszárdi ör. 1. § 4. pont
50/2012.(XII.17.) szekszárdi ör.
10/2013.(III.6.) önkormányzati rendelet 1. § 3. pontja
31/2013.(VII.3.) önkormányzati rendelet
43/2013.(XII.23.) önkormányzati rendelet
2/2014.(II.4.) önkormányzati rendelet
29/2014.(XII.23.) önkormányzati rendelet
41/2015.(XII.22.) önkormányzati rendelet
8/2016.(III.2.) önkormányzati rendelet
15/2016.(V.2.) önkormányzati rendelet 7. §.
35/2017.(XI.2.) önkormányzati rendelet 14. § 1. pontja
41/2017.(XII.6.) önkormányzati rendelet

⁹⁶ Kiegészítette a 23/2009.(X.30.) szekszárdi ör. 12. §. Hatályos 2009. október 30-tól.

1. melléklet a 9/2003. (IV. 30.) önkormányzati rendelethez ⁹⁷

A temetési helyek megváltási díja

I. Sírhelyek:

1. Gyermeksírhely megváltása	díjmentes
Erre történő rátemetés	díjmentes
2. Egyes felnőtt sírhely megváltása	18.920.-Ft
Erre történő rátemetés	14.300.-Ft
3. Kettős sírhely megváltása	30.140.-Ft
Erre történő rátemetés koporsónként	28.325.-Ft
4. Lejárt, meg nem váltott és újra értékesített sírhelyek	18.920.-Ft
5. Az új temetőrészben járdával kialakított egyes sírhely	48.920.-Ft
6. Az új temetőrészben járdával kialakított kettős sírhely	77.140.-Ft

II. Sírboltok:

1. 2 személyes sírbolt megváltása	81.840.-Ft
2. 4 személyes sírbolt megváltása	118.030.-Ft
3. 6 személyes sírbolt megváltása	141.790.-Ft

III. Hamvasztásos temetési helyek:

1. urnafülke megváltása	22.110.-Ft
2. urna sírhelyre, sírboltba történő rátemetése	14.300.-Ft
3. urnasírhely	22.110.-Ft
4. urnasírbolt	34.980.-Ft

IV. Újra értékesített temetési helyek előkészítési díjai:

Lejárt, meg nem váltott és újra értékesített temetési helyek, sírhely előkészítési díjak a maradványok egyéb módon történő elhelyezése mellett, amely tartalmazza a betemetés előtti sírhelynyitási díjat (2. melléklet I.3.a)-b) pont)	37.125.-Ft
---	------------

A díjak az általános forgalmi adót nem tartalmazzák.

⁹⁷ Módosította a 41/2017.(XII.6.) önkormányzati rendelet 11. §. Hatályos 2018. január 1-től.

2. melléklet a 9/2003. (IV. 30.) önkormányzati rendelethez ⁹⁸

I. A temetői létesítmények, illetőleg az üzemeltető által biztosított szolgáltatások igénybevételéért a temetkezési szolgáltatók által fizetendő díjak:

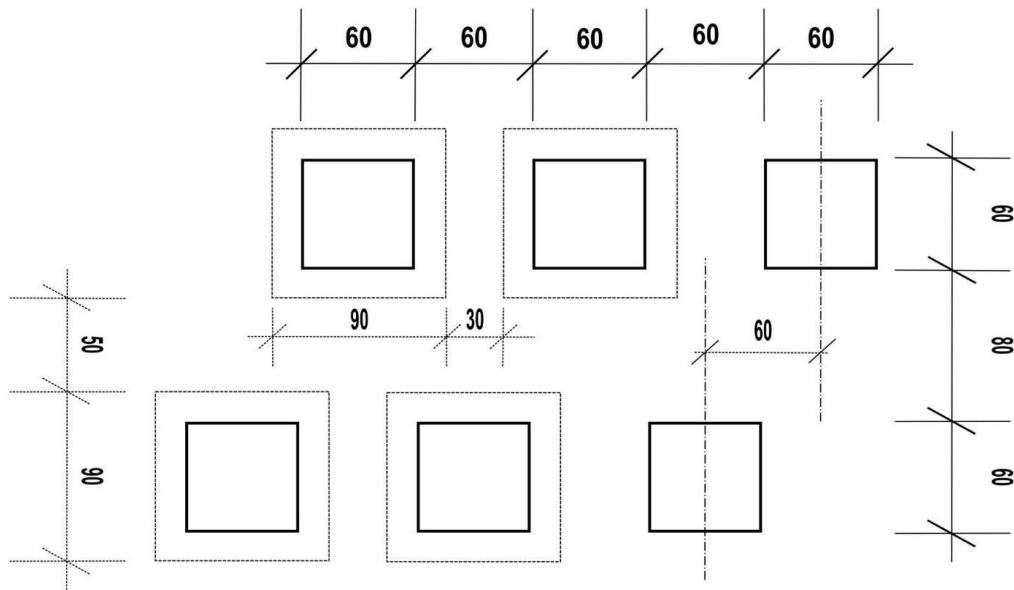
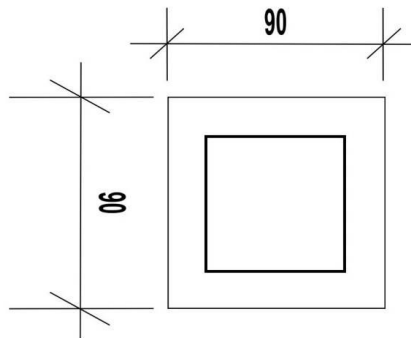
1. ravatalozó használati díja temetésenként (berendezési tárgyakkal és hangosítóval)	7.260.-Ft
2. elhunyt hűtési díja naponta	2.035.-Ft
3. temetkezési hely nyitása (sírásás, sírnyitás) díja	
a) felnőtt sírhely, sírbolt esetén	21.560.-Ft
b) gyermek sírhely esetén	10.615.-Ft
c) urnasírhely, urnakripta esetén	10.725.-Ft
4. visszahantolás (temetkezési hely zárása) díja	
a) felnőtt sírhely, sírbolt esetén	10.725.-Ft
b) gyermek sírhely esetén	5.335.-Ft
c) urnasírhely, urnakripta esetén	5.445.-Ft
5. urna falba helyezése esetén szakszemélyzet igénybevétele	6.710.-Ft
6. Hamvak szórása dísz-szóró kút igénybevételével, alkalmanként	40.700.-Ft
7. hétvégi felár (rendkívüli esetben történő temetésnél)	5.775.-Ft

II. A köztemetőben - a temetkezési szolgáltatók kivételével – vállalkozásszerűen munkát végzők által fizetendő temető-fenntartási hozzájárulás díja

a) síremlékek építése, felújítása esetén	1.690.-Ft /munkavégzés napja;
b) sírgondozás esetén	462.-Ft/ munkavégzés napja.

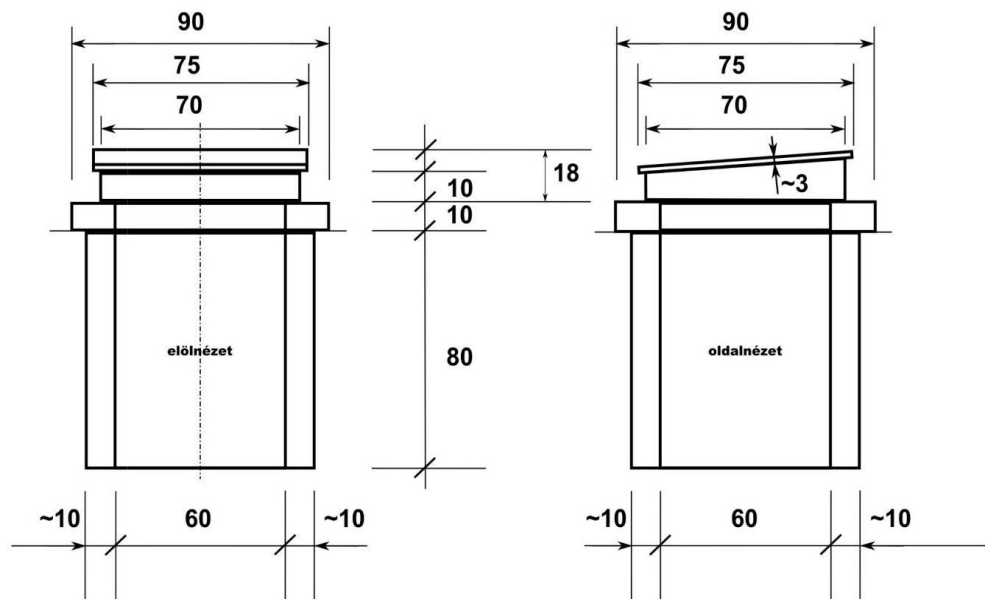
A díjak az általános forgalmi adót nem tartalmazzák.

⁹⁸ Módosította a 41/2017.(XII.6.) önkormányzati rendelet 12. §. Hatályos 2018. január 1-től.

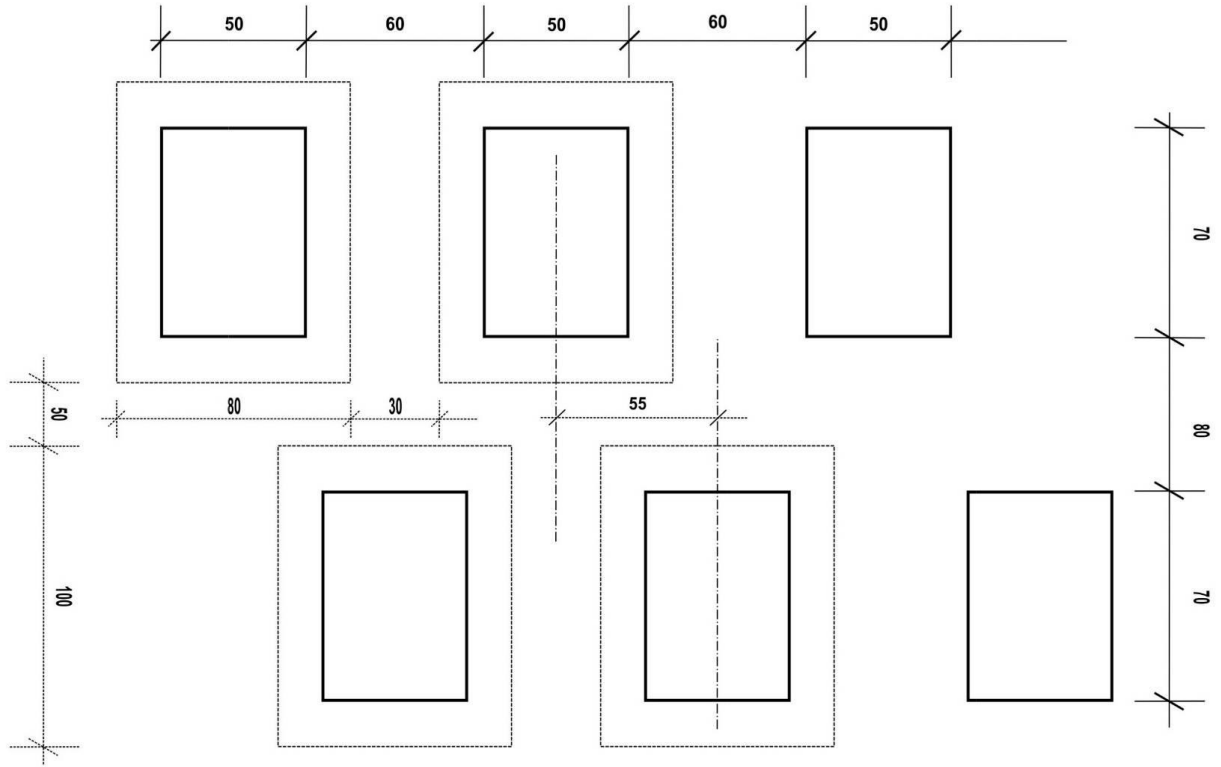
3. melléklet a 9/2003. (IV.30.) önkormányzati rendelethez⁹⁹**Urnasír méretei és egymástól való távolsága (cm)****Urnasír járda méretei**

⁹⁹ Beillesztette a 41/2017.(XII.6.) önkormányzati rendelet 13. §. Hatályos 2018. január 1-től.

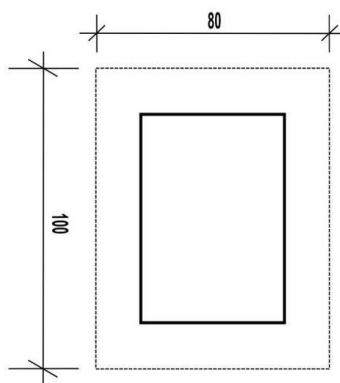
Urnasírhelyre építhető emlék méretei



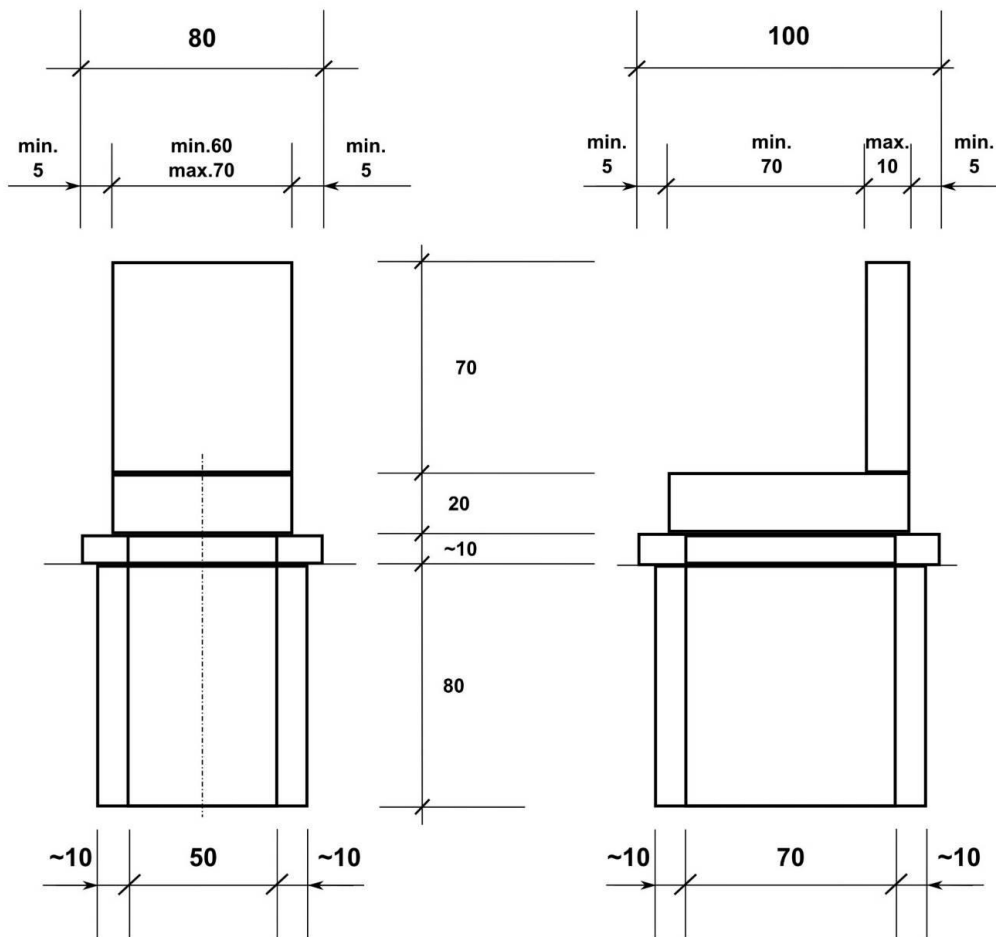
Urnakripta méretei és egymástól való távolsága (cm)



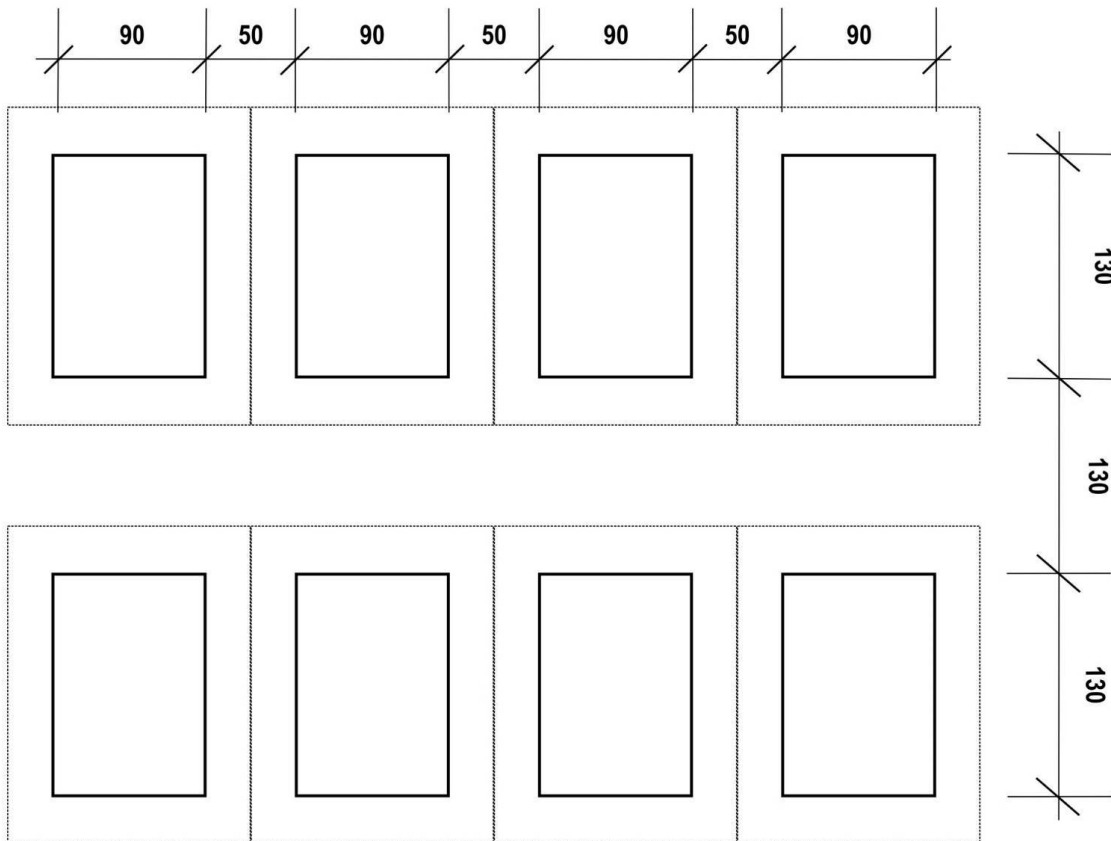
Urnakripta járda méretei



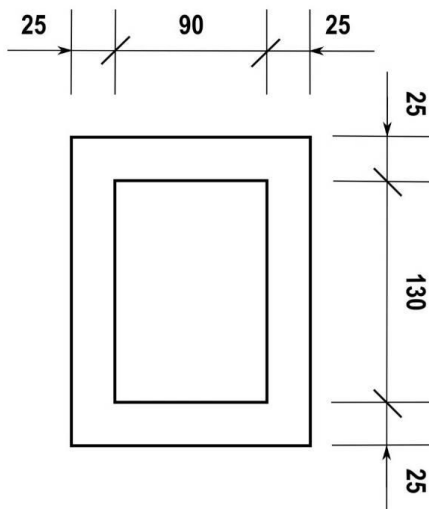
Urnakriptára építhető emlék maximális befoglaló méretei

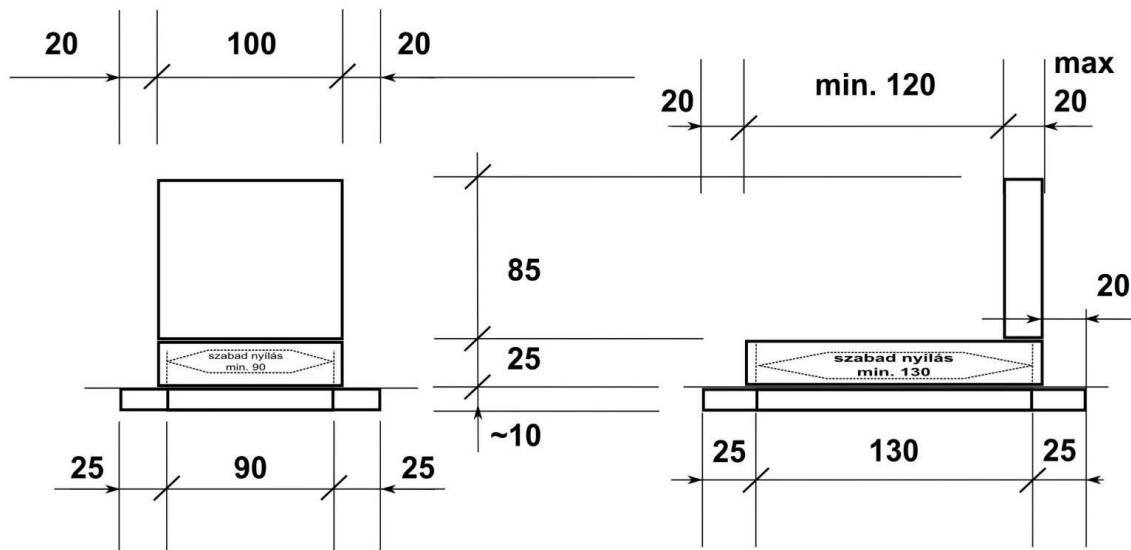


Gyermek sírhely méretei és egymástól való távolsága

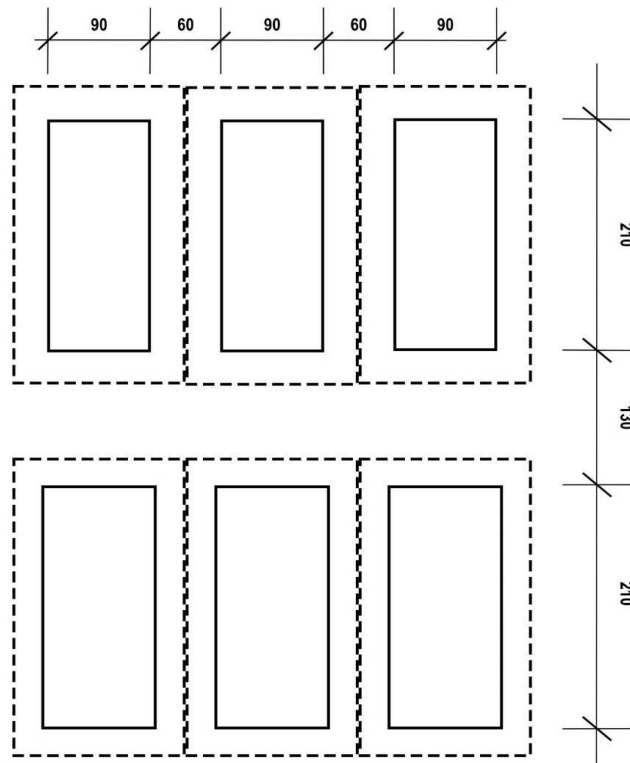


Gyermek sírhely járda méretei

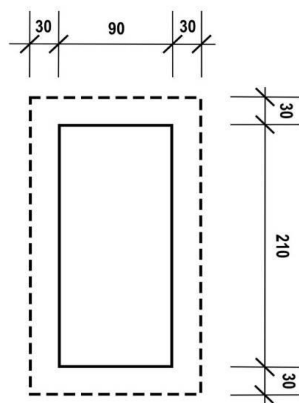


Gyermeksírhelyre építhető emlék maximális befoglaló méretei

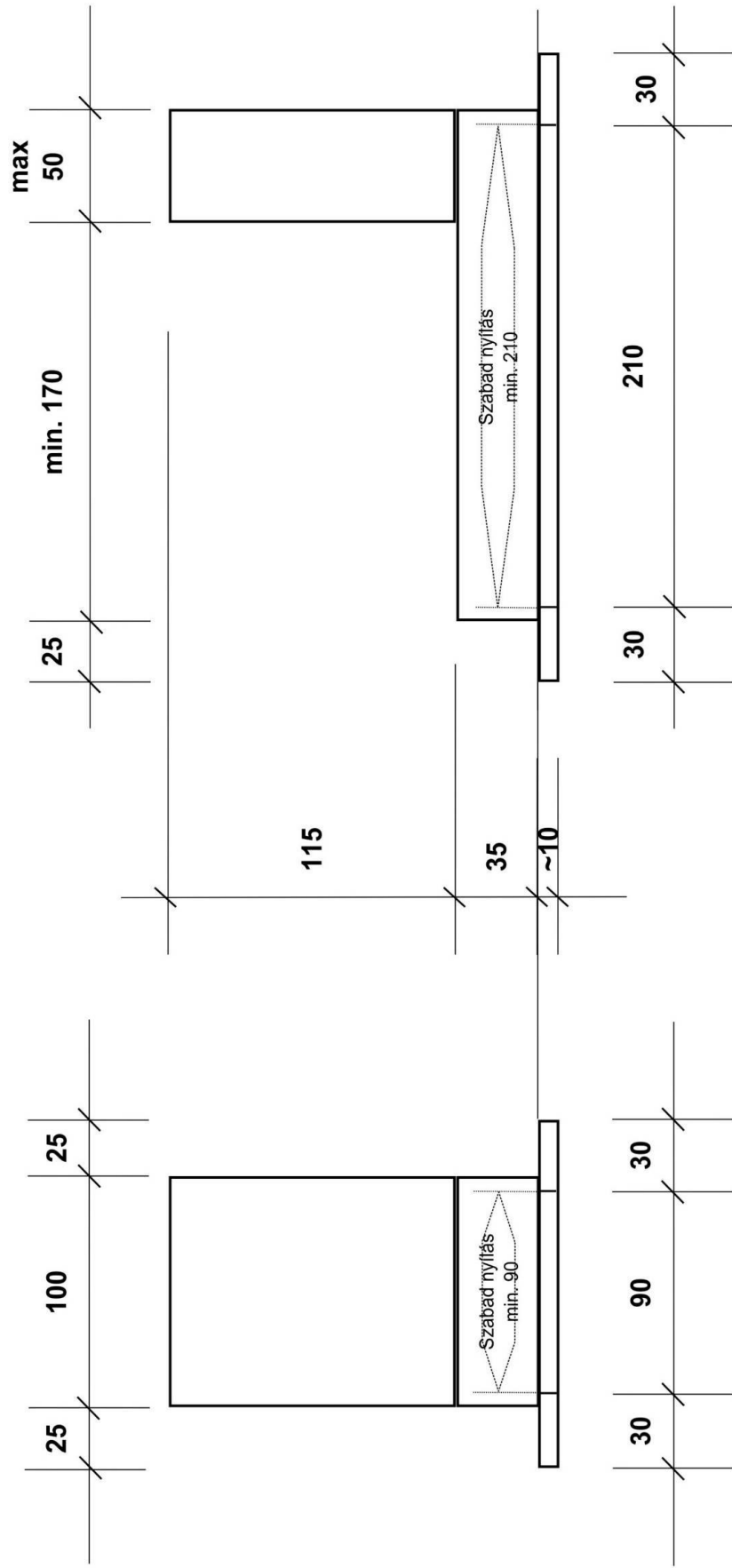
Felnőtt egyes sírhely méretei és egymástól való távolsága



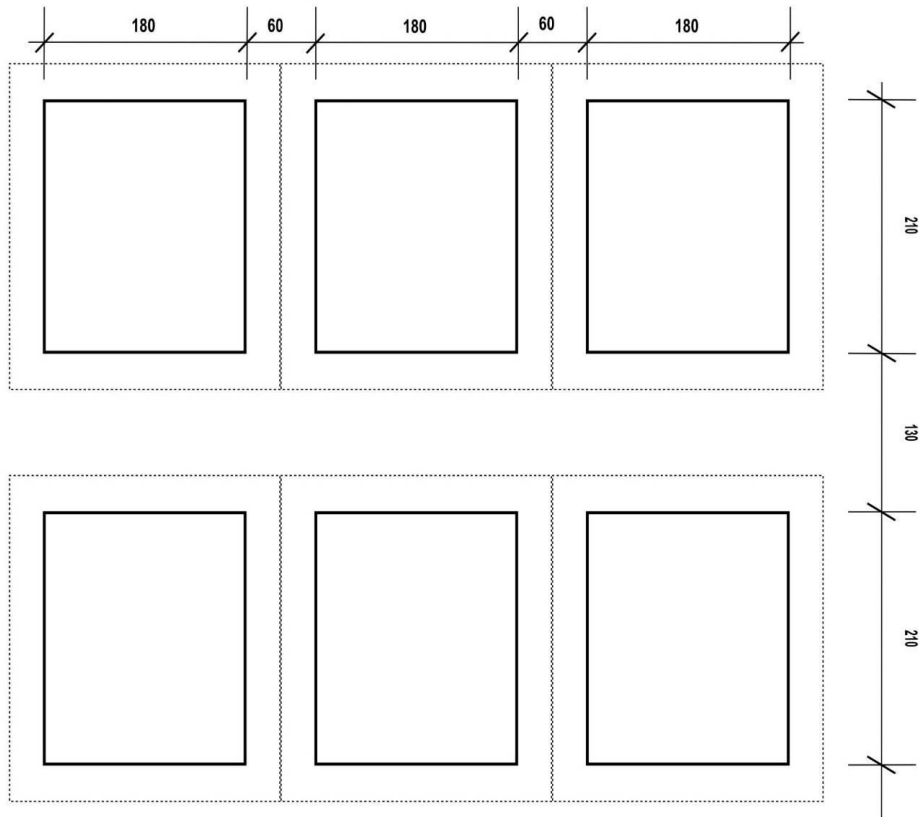
Felnőtt egyes sír járda méretei



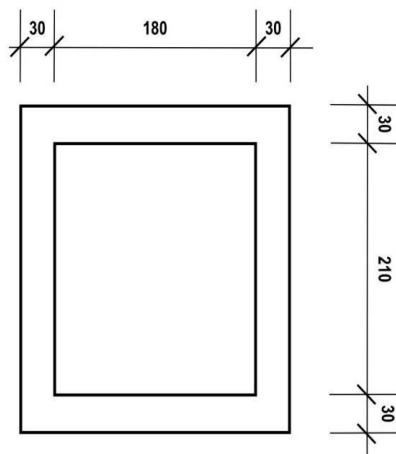
Egyes sírhelyre építhető emlékmű maximális befoglaló méretei

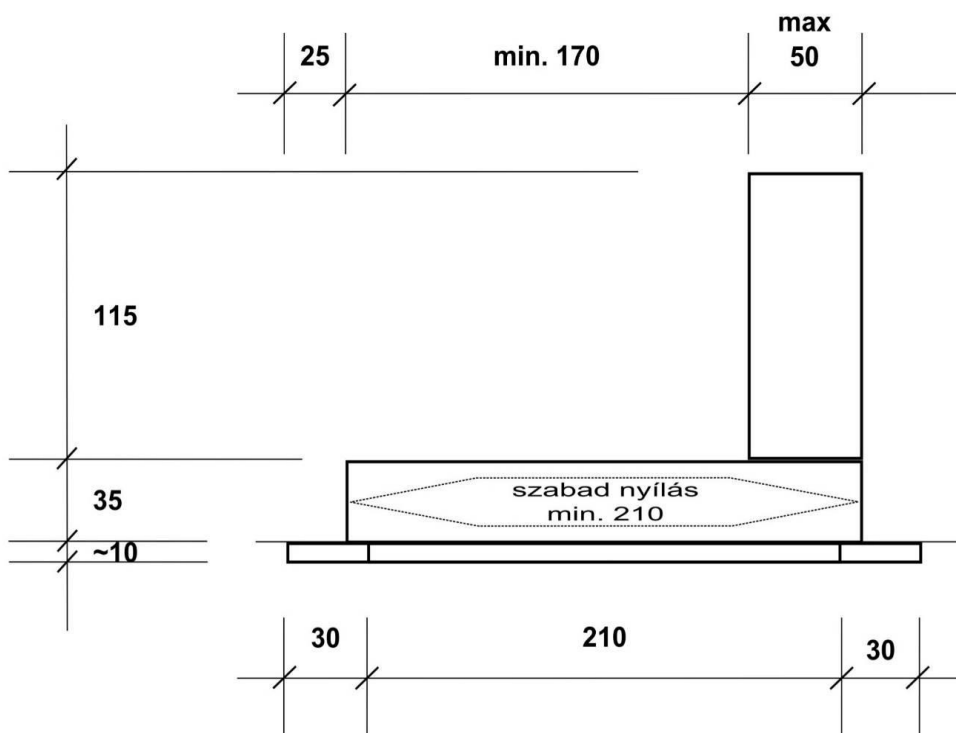
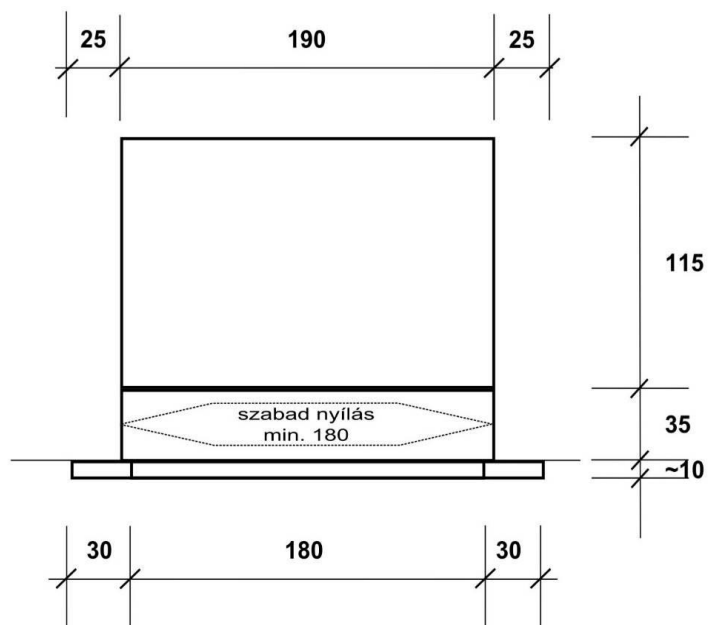


Felnőtt kettős sírhely méretei és egymástól való távolsága

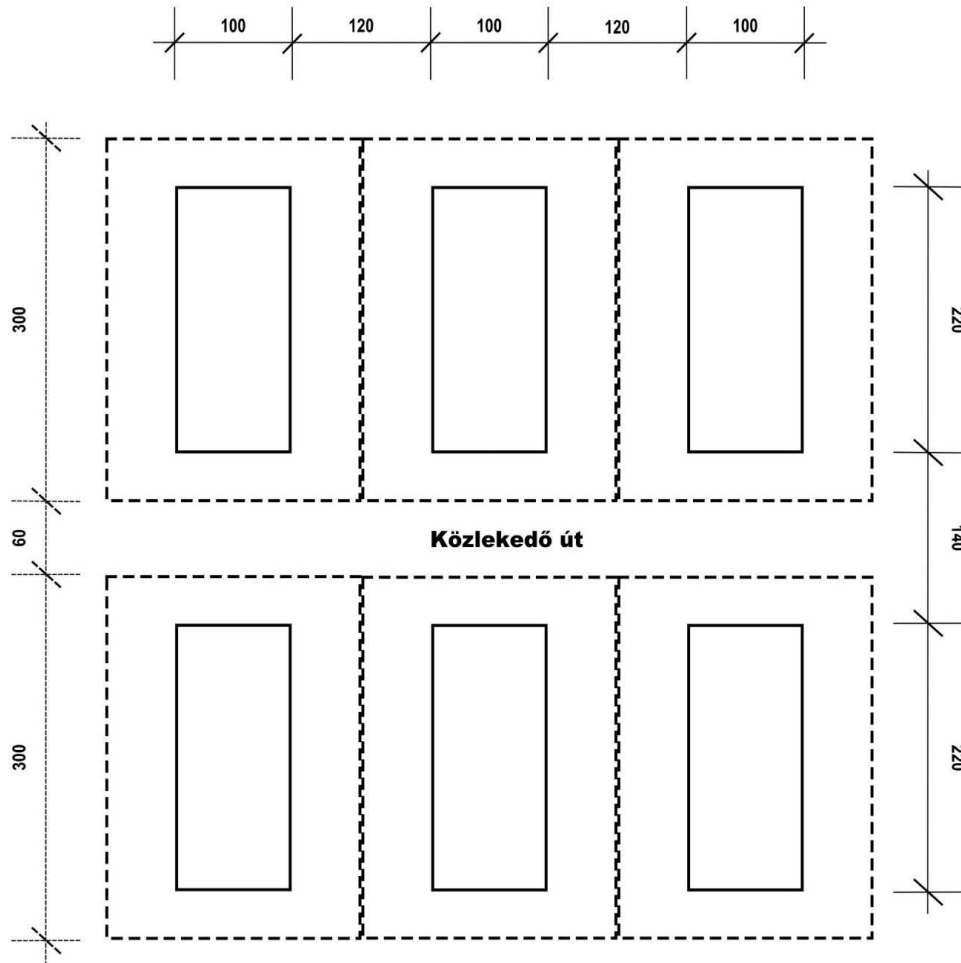


Felnőtt kettős sír járda méretei

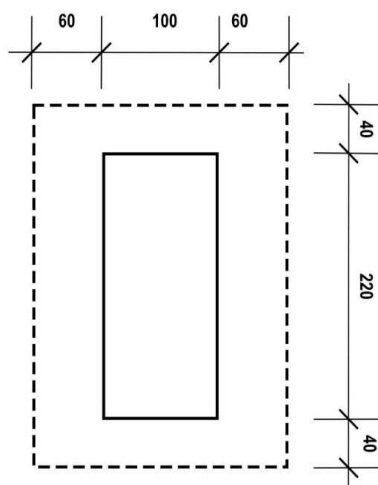


kettős sírhelyre építhető emlék maximális befoglaló méretei

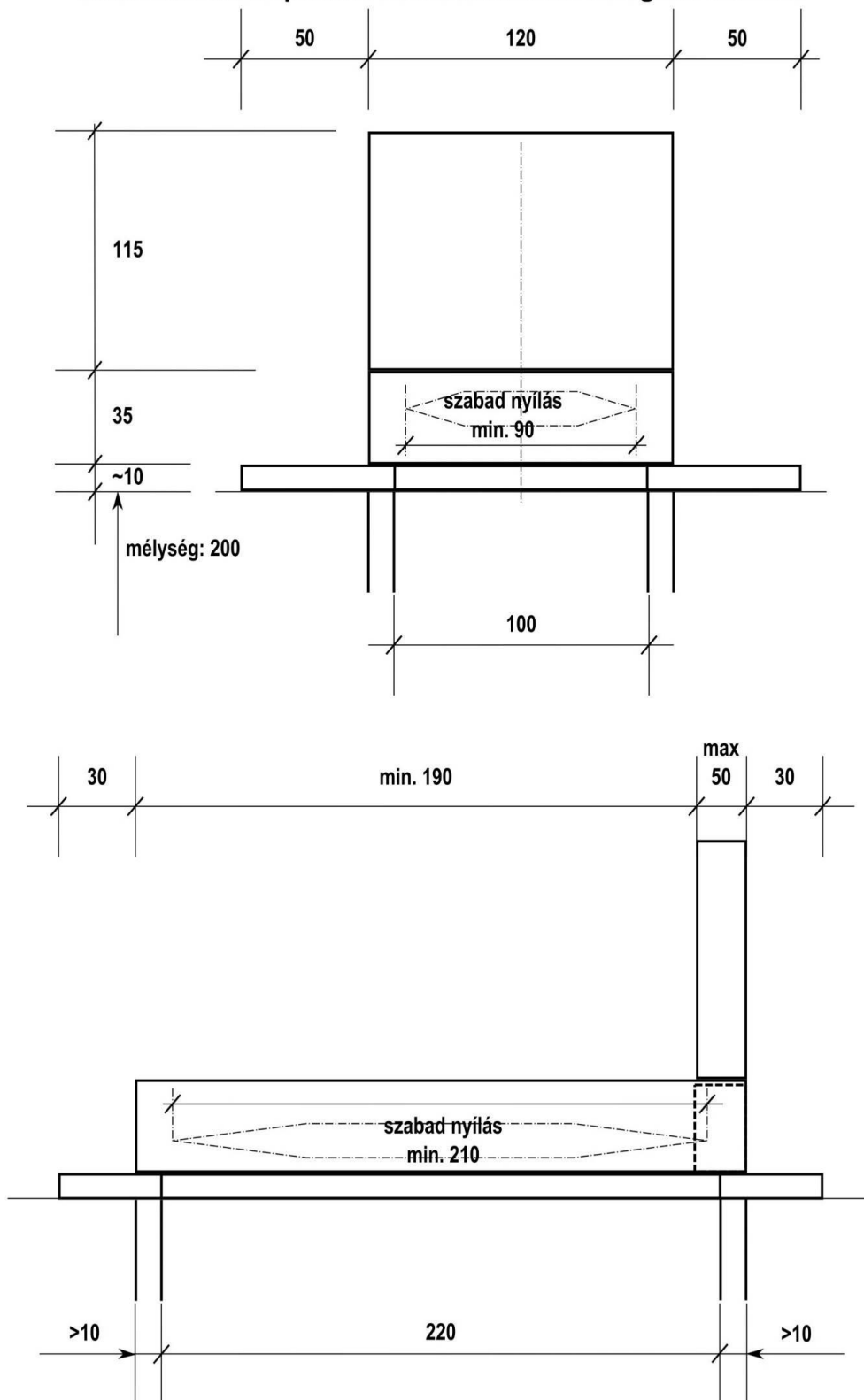
Kettes sírbolt méretei és egymástól való távolsága



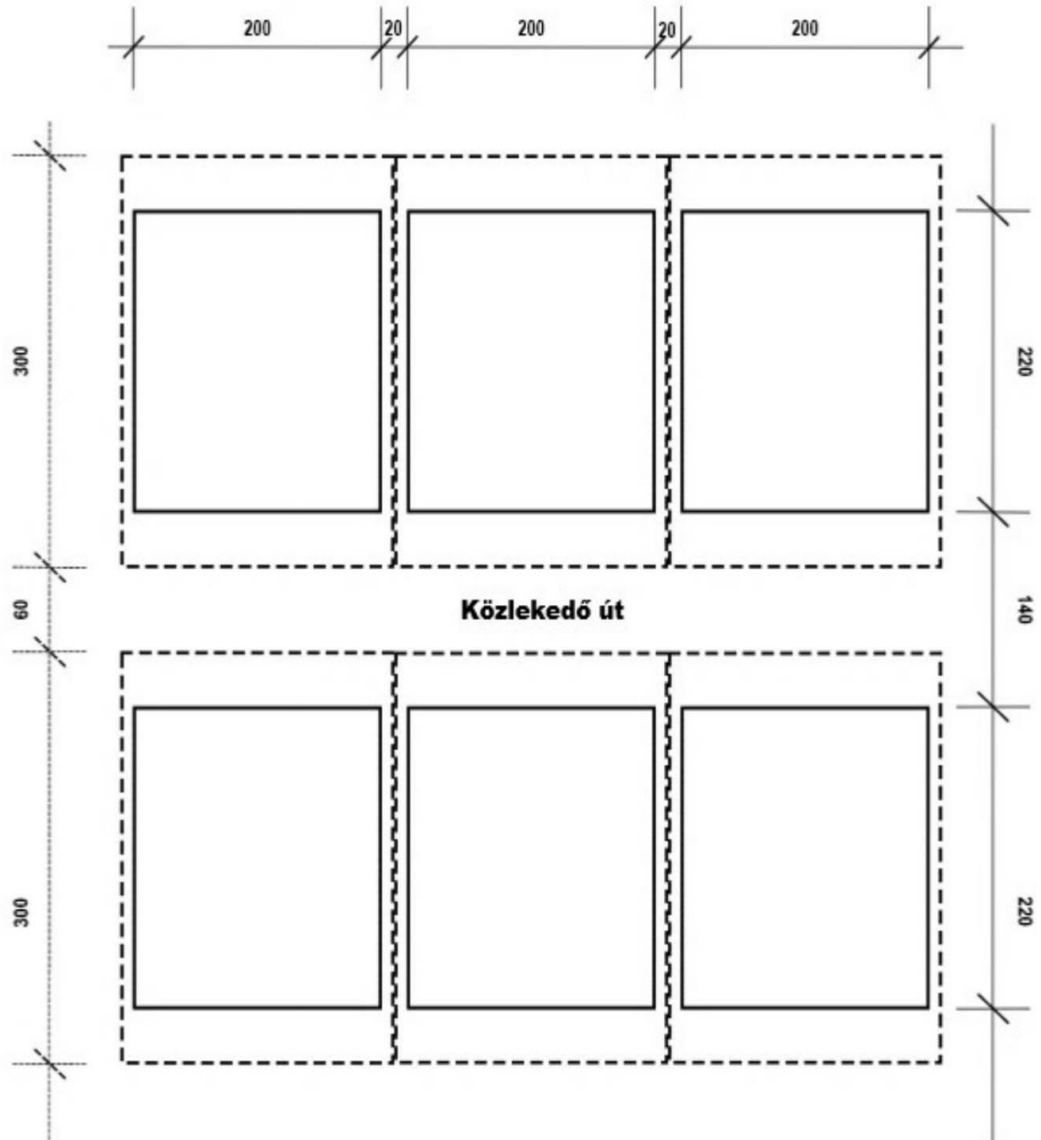
Kettes sírbolt járda méretei



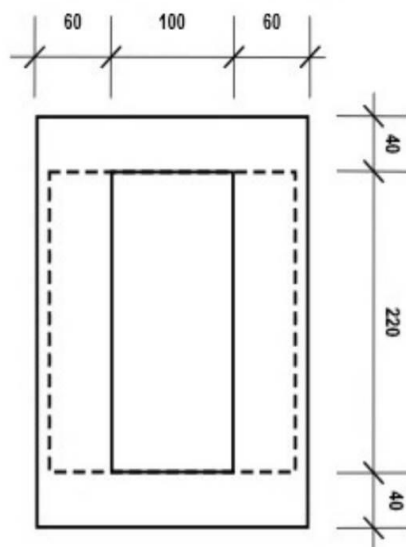
kettes sírboltra építhető emlék maximális befoglaló méretei

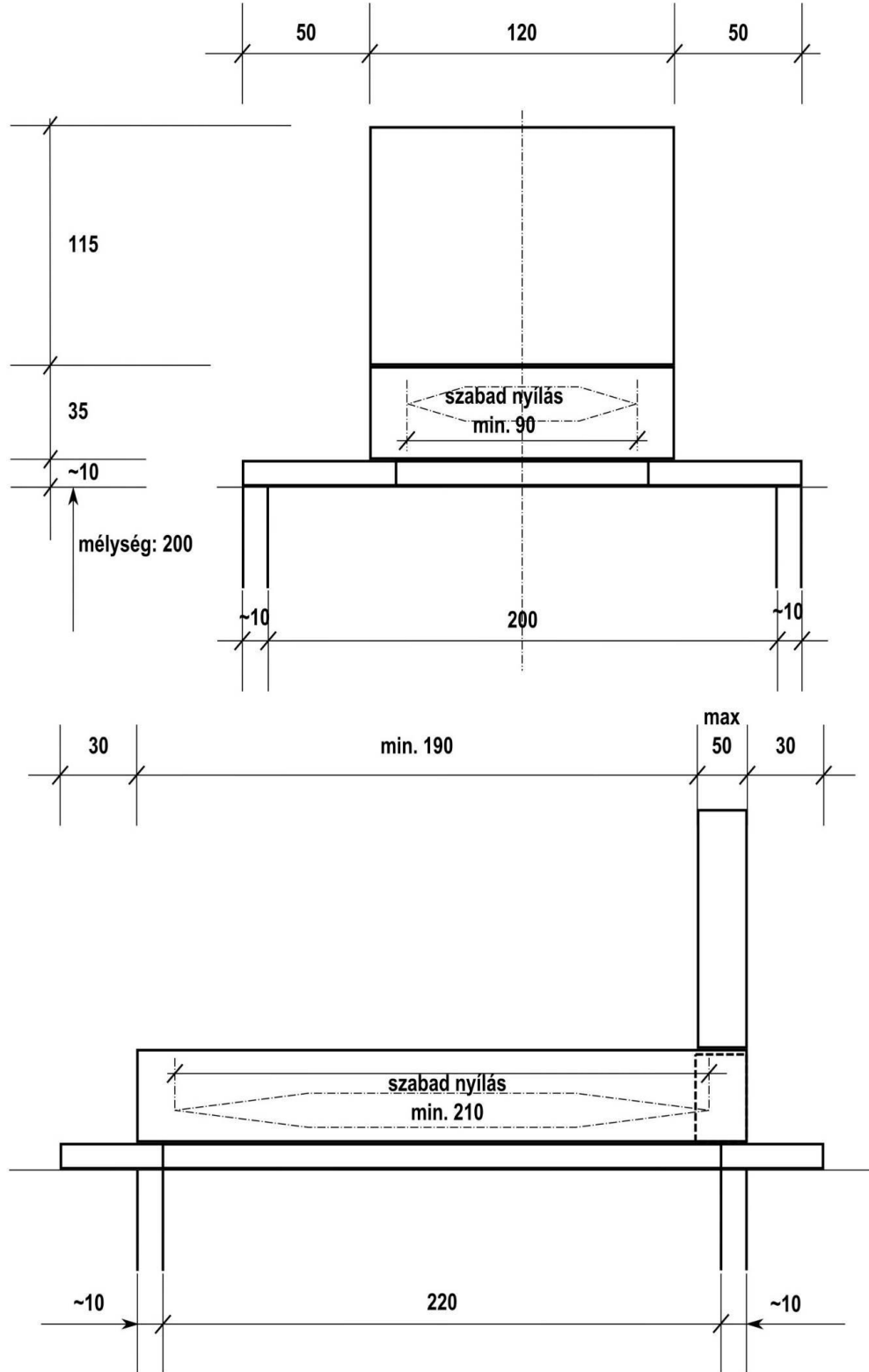


Négyes sírbolt méretei és egymástól való távolsága

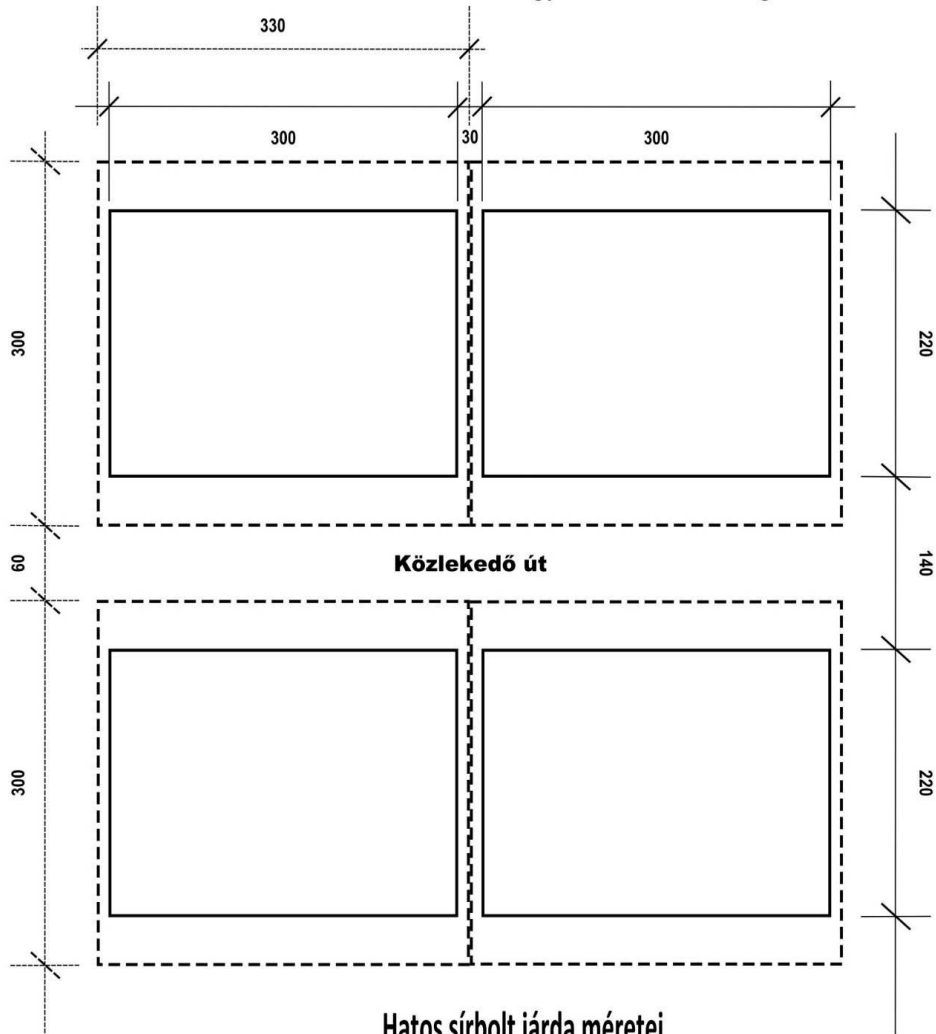


Négyes sírbolt járda méretei

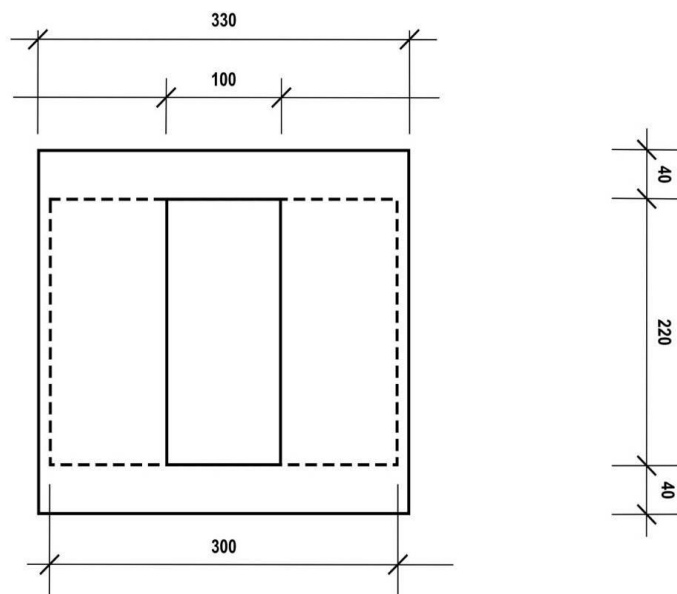


Négyes sírbolthelyre építhető emlék maximális befoglaló méretei

Hatos sírbolt méretei és egymástól való távolsága



Hatos sírbolt járda méretei



Hatos sírboldhelyre építhető emlék maximális befoglaló méretei

